



## Кабельные аксессуары

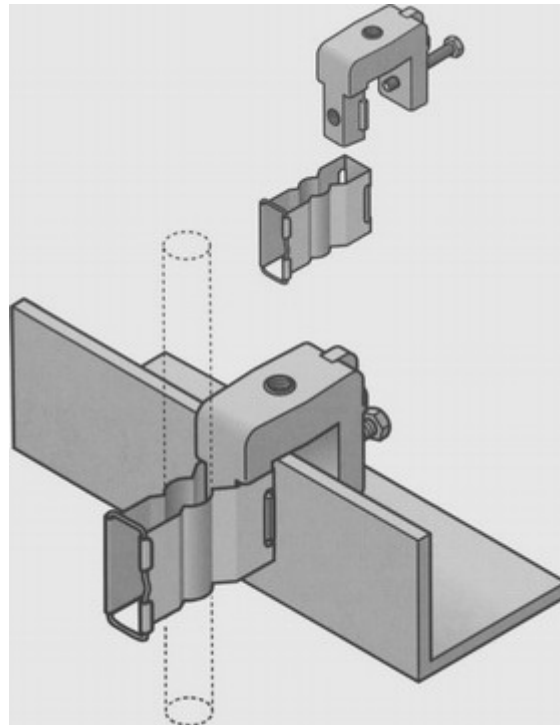


Рисунок 1

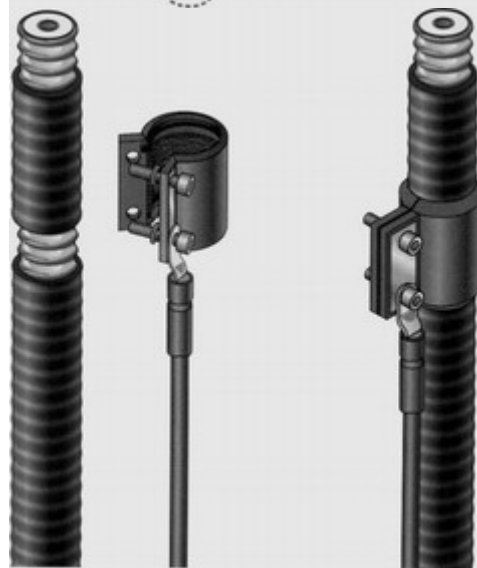


Рисунок 2



Рисунок 3



Рисунок 4

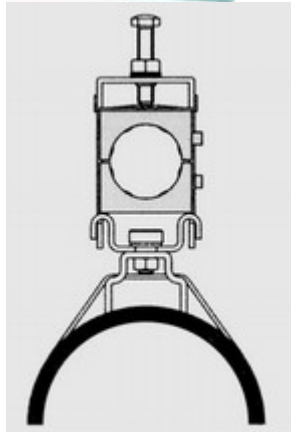


Рисунок 5

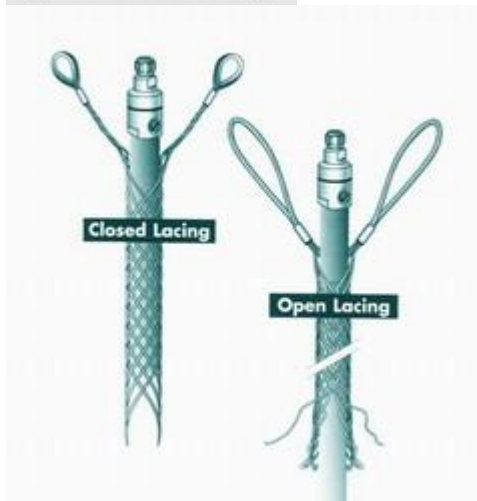


Рисунок 6

\* Цена включает НДС

Фирма "Радиал" представляет большой ассортимент крепёжных элементов кабеля и аксессуаров ведущих западных производителей. Для монтажа кабелей мы предлагаем крепления типа RSB немецкой фирмы RFS и крепёжные элементы итальянской компании FIMO. Широкий спектр продукции позволяет подобрать нужные модели для крепления кабеля на уголки различных размеров, плоский или круглый пруток, на трубу, в анкерную балку в один или несколько ярусов. С помощью подобных приспособлений можно осуществлять монтаж фидера размеров от 1/2" до 1 5/8" (рисунок 1, 2). Одним из ключевых и обязательных пунктов защиты коммуникационного оборудования является заземление кабельных сетей. Это необходимо для предотвращения опасного воздействия атмосферного электричества на аппаратуру и персонал. В случаях подключения коаксиального кабеля к устройству, когда желательно заземлить внешний корпус и коаксиальные устройства защиты электронного оборудования, а также для установки единой центральной точки заземления применяют заземлители и панели заземления и ввода кабеля производства Polyphaser (США), MTS (США), TERACOM (Швеция), FIMO (рисунок 3). Для разрешения проблемы влагоизоляции разъёмов существует несколько решений: заполнение полости разъёма специальным герметизирующим компонентом Plast 2000 (заполнение проводится после монтажа разъёма на кабель, застывание происходит после контакта с воздухом), установка специальных герметизирующих колец "O-RINGS", препятствующих проникновению влаги в соединение разъёма с кабелем, с помощью комплекта холодной герметизации COLD SHRINK KIT (для монтажа не требуется никаких инструментов) (рисунок 4). Для герметизации соединения разъёмов мы предлагаем использовать недорогой комплект производства компании ЗМ (Польша), состоящий из скотч-ленты мастичной и скотч-ленты виниловой - КОГ-1. Чтобы облегчить ввод кабеля через отверстие в стене и сократить время его установки, рекомендуется применять

специальные комплекты, поставляемые фирмами RFS и FIMO. Комплект состоит из металлической пластины с отверстиями, резиновой втулки, резинового кольца для разных диаметров кабелей и волноводов (рисунок 5). Для равномерного распределения нагрузки при подъёме кабеля применяются специальные чулки 2-х типов: закрытого типа (верхний разъём устанавливается после подъёма кабеля или до подъёма кабеля при условии, что он остаётся на нём и выполняет функцию верхнего крепежа) и открытого типа (разъём устанавливается до подъёма кабеля). Максимальная длина поднимаемого кабеля равна 70-ти метрам (рисунок 6). По всем вопросам, связанным с использованием и приобретением кабельных аксессуаров обращайтесь к менеджерам по продажам, которые окажут квалифицированную помощь.