

2Y12-2m HOR E1xH2

Перв. примен.

Справ. №

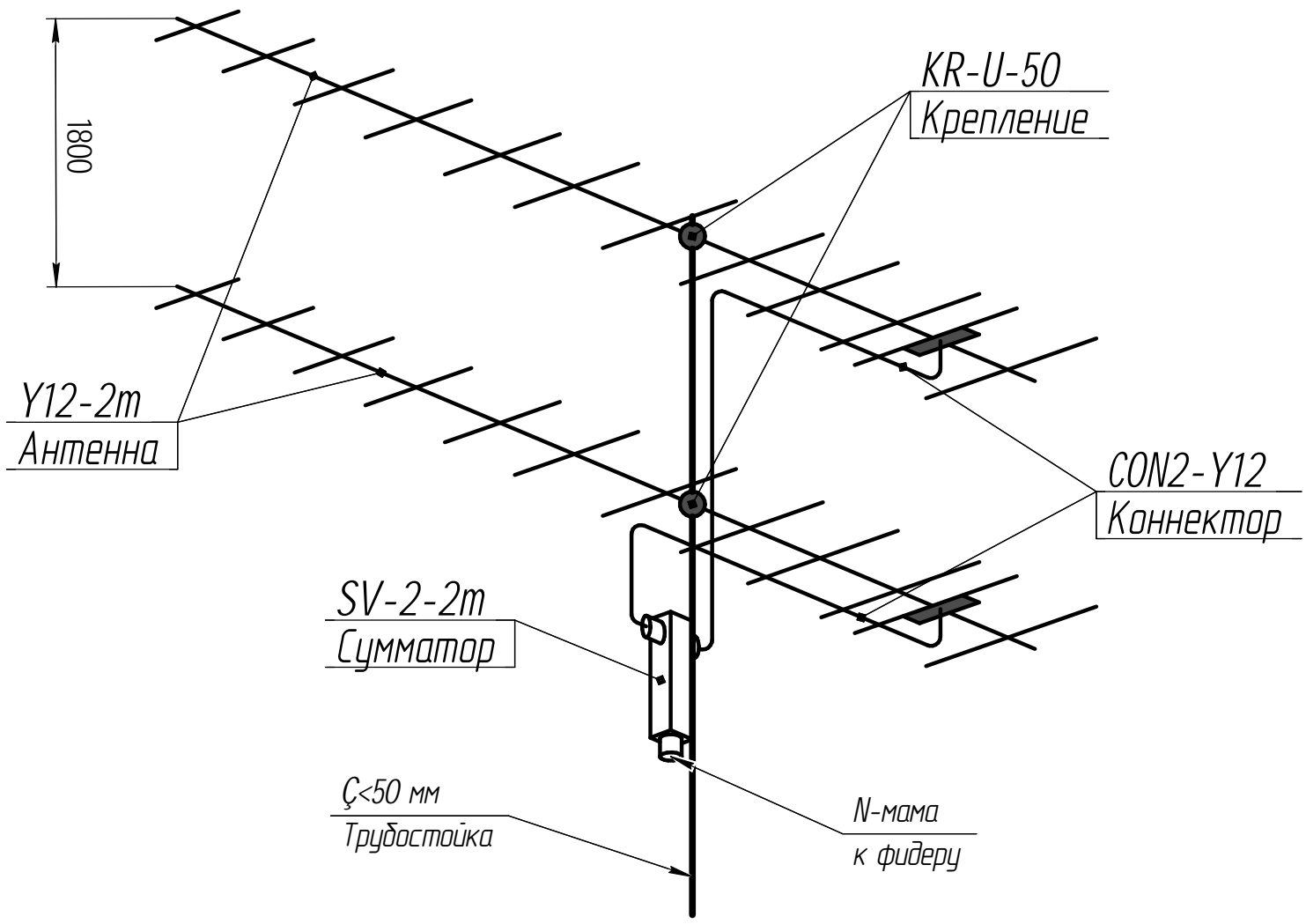
Подп. и дата

Инд. № дубл.

Взам. инв. №

Подп. и дата

Инд. № подл.



					<b>2Y12-2m HOR E1xH2</b>				
Изм.	Лист	№ докум.	Подп.	Дата	СтЭК ИЗ 2-х Y12-2m		Лит.	Масса	Масштаб
Разраб.	Брццкий			27.07.2010					1:1
Пров.							Лист	Листов	1
Т.контр.							"Радиал"		
Н.контр.									
Утв.	Сладкевич								