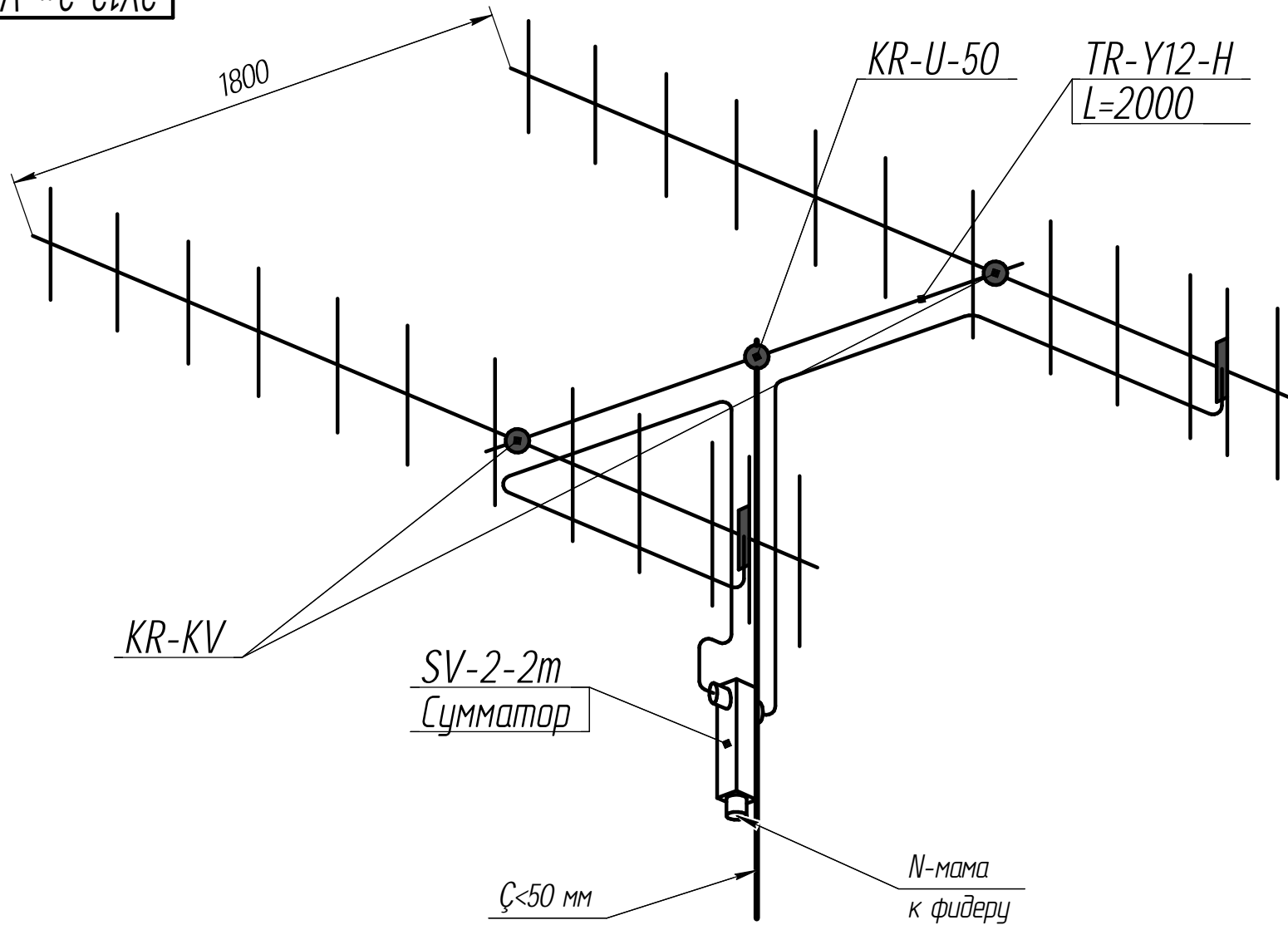


2Y12-2m-VER E1xH2



Перв. примен.

Справ. №

Подп. и дата

Инд. № дубл.

Взам. инв. №

Подп. и дата

Инд. № подл.

					2Y12-2m-VER E1xH2					
Изм.	Лист	№ докум.	Подп.	Дата	СТЭК ИЗ 2-х Y12-2m			Лит.	Масса	Масштаб
Разраб.	Брццкий			05.08.2010						1:1
Пров.								Лист	Листов	1
Т.контр.								"Радиал"		
Н.контр.										
Утв.	Сладкевич									