

2Y16-2m HOR E1xH2

Перв. примен.

Справ. №

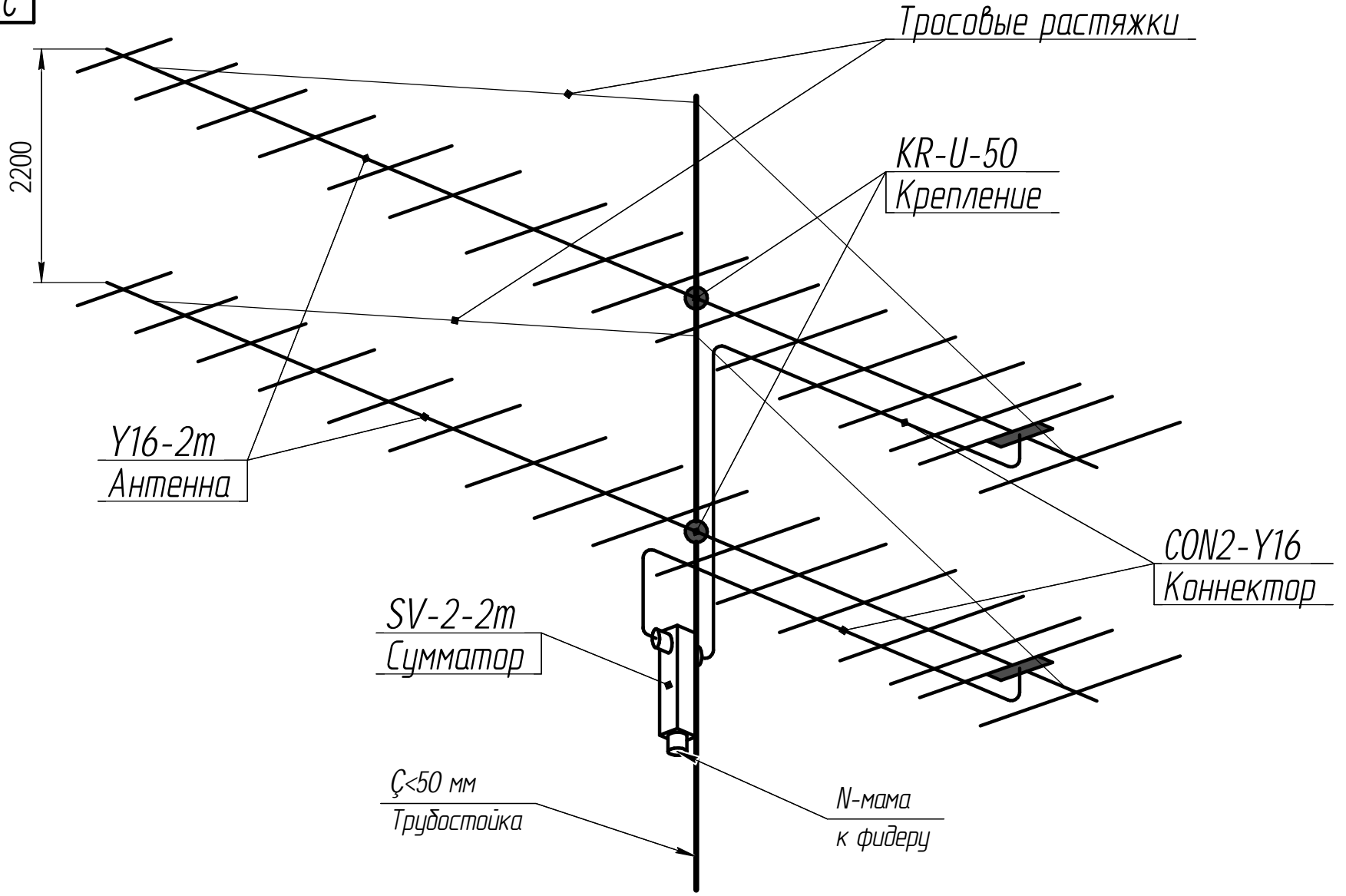
Подп. и дата

Инд. № дубл.

Взам. инв. №

Подп. и дата

Инд. № подл.



Тросовые растяжки

KR-U-50
Крепление

Y16-2m
Антенна

CON2-Y16
Коннектор

SV-2-2m
Сумматор

$\zeta < 50$ мм
Трубостойка

N-мама
к фидеру

2200

					2Y16-2m HOR E1xH2				
Изм.	Лист	№ докум.	Подп.	Дата	СтЭК ИЗ 2-х Y16-2m		Лит.	Масса	Масштаб
Разраб.	Брццкий			27/07/2010					1:1
Пров.							Лист	Листов	1
Т.контр.							"Радиал"		
И.контр.									
Утв.	Сладкевич								