

2Y21-70cm HOR E1xH2

Перв. примен.

Справ. №

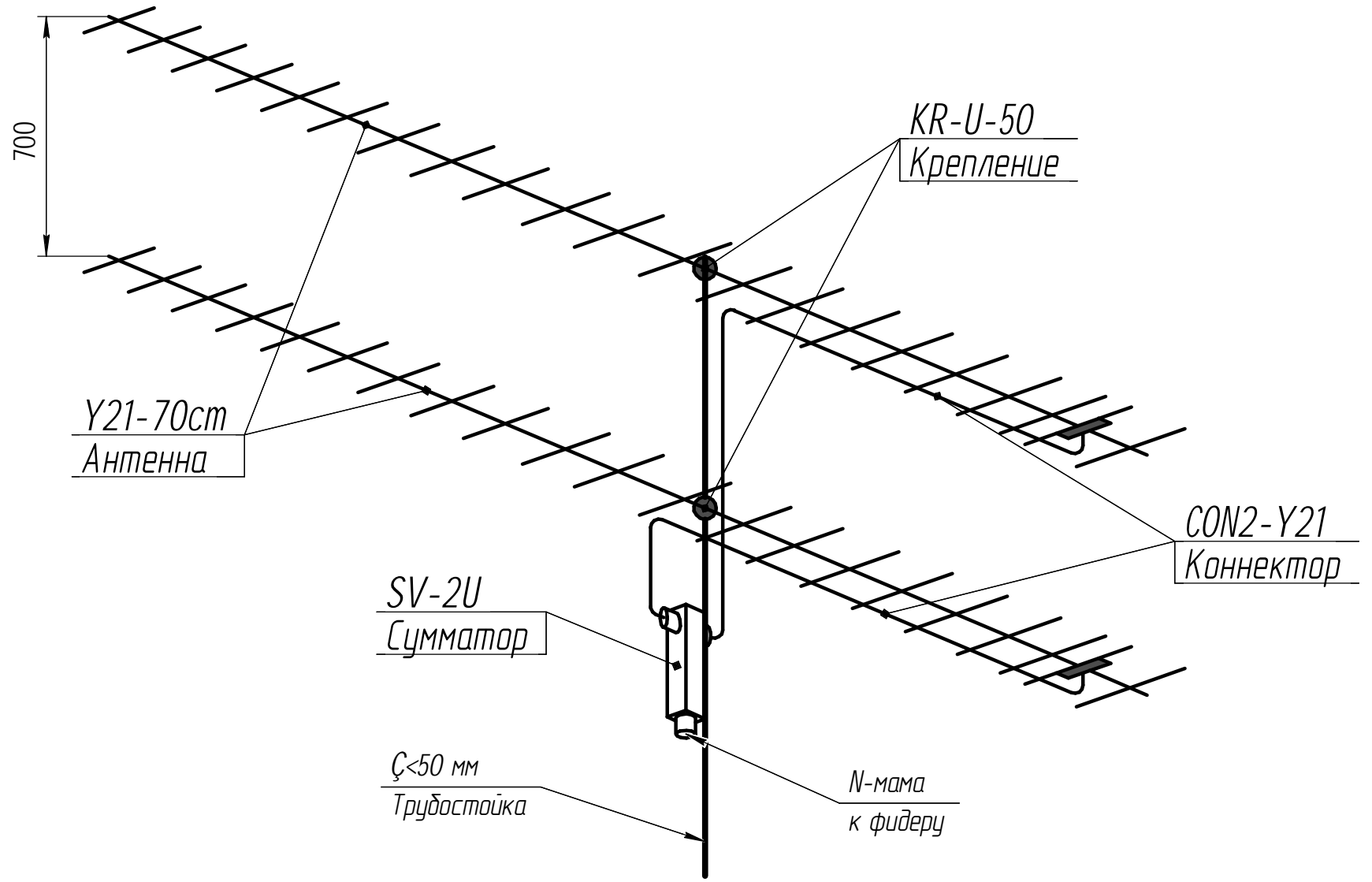
Подп. и дата

Инд. № дубл.

Взам. инв. №

Подп. и дата

Инд. № подл.



					2Y21-70cm HOR E1xH2					
Изм.	Лист	№ докум.	Подп.	Дата	Стэк из 2-х Y21-70cm			Лит.	Масса	Масштаб
Разраб.	Брццкий			27/07/2010						1:1
Пров.					Лист		Листов		1	
Т.контр.					"Радиал"					
Н.контр.										
Утв.	Сладкевич									