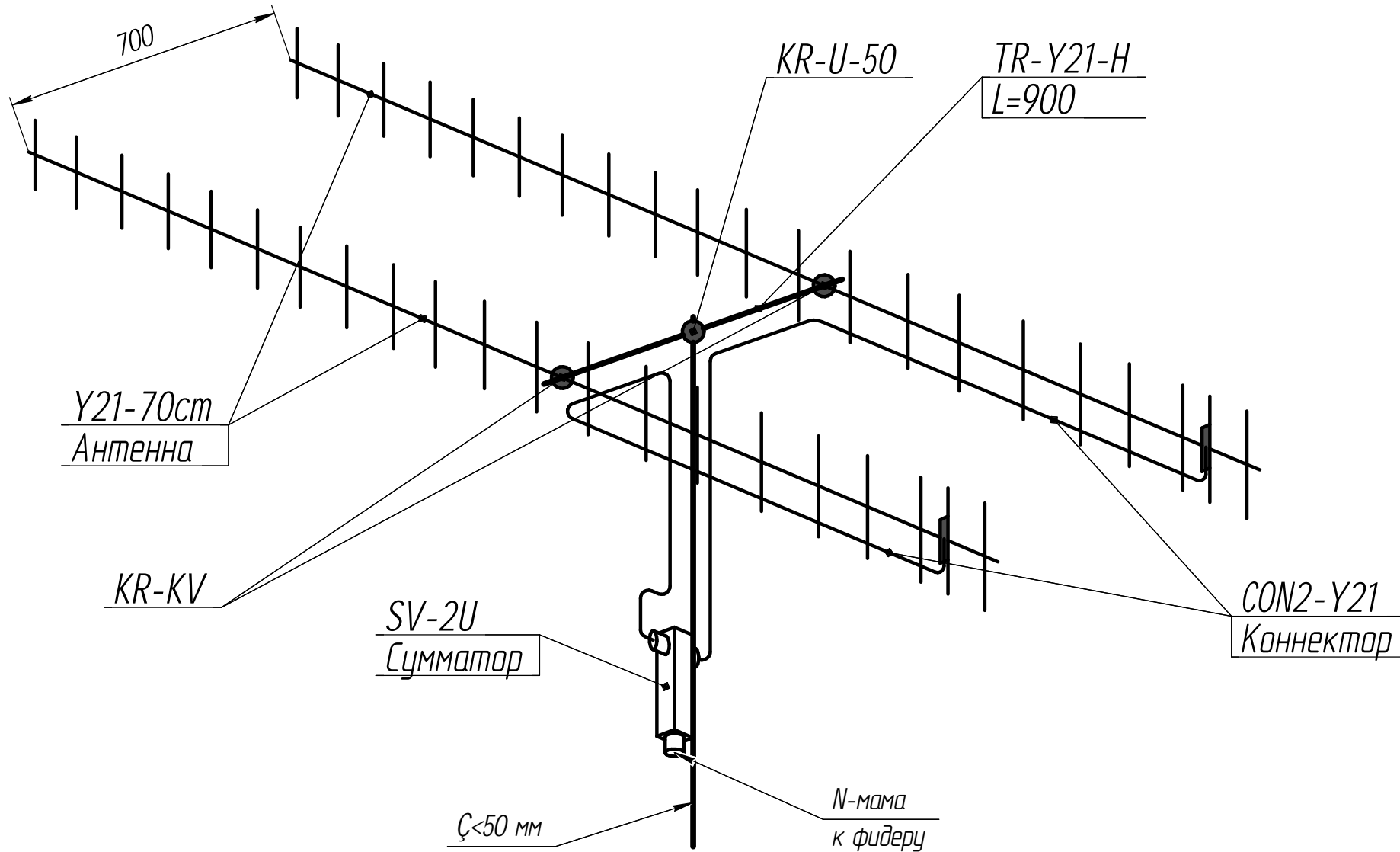


2Y21-70cm-VER E1xH2



Перв. примен.  
Справ. №  
Подп. и дата  
Инв. № дубл.  
Взам. инв. №  
Подп. и дата  
Инв. № подл.

2Y21-70cm-VER E1xH2					Лит.	Масса	Масштаб
Изм.	Лист	№ докум.	Подп.	Дата	СтЭК ЦЗ		
Разраб.	Брццкий			05.08.2010	2-х Y21-70cm		
Пров.					Лист	Листов	1
Т.контр.					"Радиал"		
Н.контр.					Копировал		
Утв.	Сладкевич				Формат А3		