

4Y21-70cm-HOR E2xH2

Перв. примен.

Справ. №

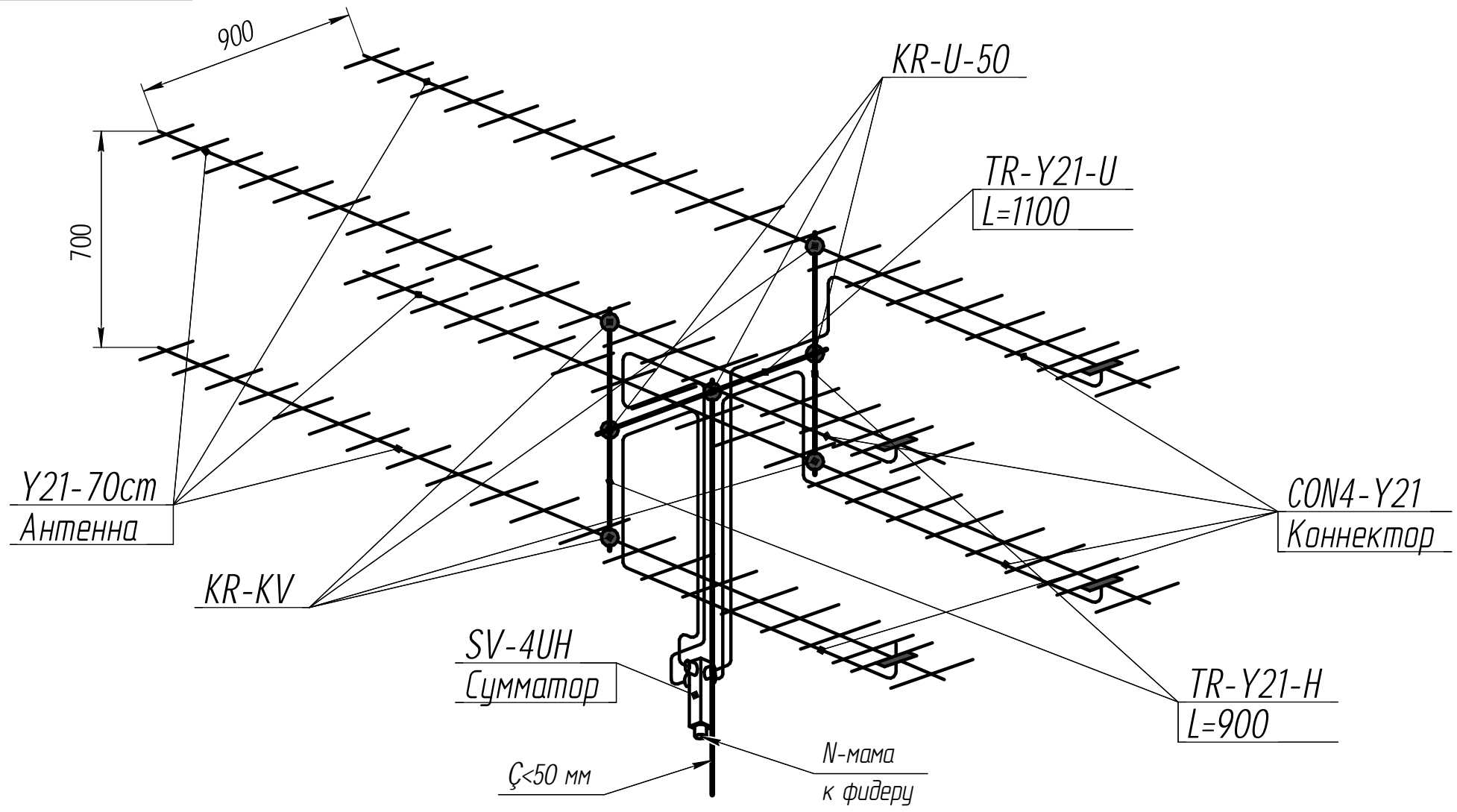
Подп. и дата

Инд. № дубл.

Взам. инв. №

Подп. и дата

Инд. № подл.



4Y21-70cm-HOR E2xH2					Лит.	Масса	Масштаб
Изм.	Лист	№ докум.	Подп.	Дата	СтЭК ИЗ		
Разраб.	Брццкий			06.08.2010	4-х Y21-70cm		
Пров.					Лист	Листов	1
Т.контр.					"Радиал"		
Н.контр.					Копировал		
Утв.	Сладкевич				Формат А3		