



## Системы АФУ

107497, г. Москва Черницынский пр-д. д.7 стр 1.  
Тел.: (495) 775-43-19 (многоканальный)  
Тел./Факс 462-44-14, 462-41-75  
E-mail: radial@radial.ru  
www.radial.ru

### ▣ Особенности национальных АФУ.

Модель	Краткое описание	Полоса, МГц	Розн. цена руб.*
AFU-SMT-4V	Четырехканальная система	140-174	Расчитывается индивидуально
AFU-ALS-8A	Восьмиканальная система	336-346	Расчитывается индивидуально
AFU-ALN-8A	Восьмиканальная система	300-360	Расчитывается индивидуально
AFU-TETRA-2U	Двухканальная система	400-490	Расчитывается индивидуально



## 140-174 МГц Четырехканальная система AFU-SMT-4V

107497, г. Москва Черницынский пр-д. д.7 стр 1.  
Тел.: (495) 775-43-19 (многоканальный)  
Тел./Факс 462-44-14, 462-41-75  
E-mail: radial@radial.ru  
www.radial.ru



Передающий тракт

Рабочий диапазон, МГц	140-174
Число подключаемых передатчиков	4
Минимальный разнос TX-TX, кГц	не ограничен
Максимальная полоса TX1-TX4, кГц	300
КСВ не хуже	1,3
Потери TX-ANT, dB	8,3
Импеданс, Ом	50
Изоляция TX-TX не менее	60
Линейка проходных мощностей	50, 125, 300, 600

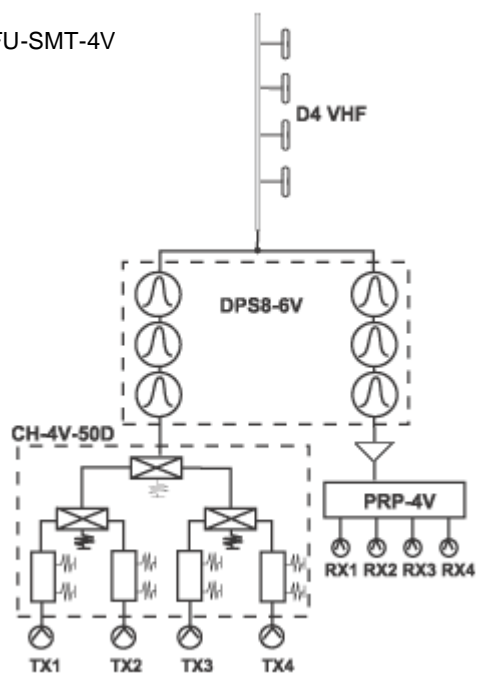
Приемный тракт

---

Число подключаемых приемников	4
Полоса пропускания RX1-RX4, не более кГц	300
Усиление, dB	от 0 до +1
Минимальный уровень изоляции RX-RX, dB	30
Типовой уровень изоляции не менее	40
Межканальный разнос	не ограничен
Тип разъемов	N-мама

Кроме производства отдельных блоков антенного тракта наша компания предлагает интегрирование готовых антенно-фидерных систем базовых станций. Основываясь на собственные производственные мощности, доскональные знания параметров производимого нами оборудования и наличие всех необходимых современных измерительных приборов, мы наилучшим образом разработаем, соберём и проведём испытания вашей многоканальной системы не выходя за пределы завода. Примером одной из подобных систем может служить стандартная стойка для транкинговой системы SmartTrunk II. Обычно владельцам подобных систем выделяют четыре канала с шагом 25 кГц и защитным диапазоном 5 МГц. Поэтому для указанных условий мы используем гибридный комбайнер для сложения сигналов передатчиков и распределитель с маломощным усилителем, компенсирующим потери на разветвление. Дуплексный фильтр преднамеренно построен на полосовых резонаторах. Его приёмное плечо служит одновременно и преселектором, а три фильтра в плече передатчика надёжно справляются с подавлением гармоник и внеполосных излучений передатчиков, что необходимо для создания благоприятных условий для функционирования на этой же вышке других систем связи.

Блок-схема AFU-SMT-4V





## 336-346 МГц 8-ми канальная система AFU-ALS-8A

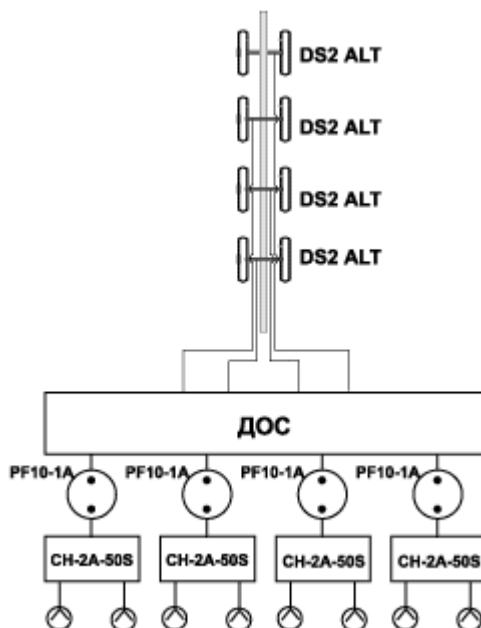
107497, г. Москва Черницынский пр-д. д.7 стр 1.  
Тел.: (495) 775-43-19 (многоканальный)  
Тел./Факс 462-44-14, 462-41-75  
E-mail: radial@radial.ru  
www.radial.ru

### Передающий тракт

Модель	AFU-ALS-8A
Рабочий диапазон, МГц	336 - 346
Число подключаемых передатчиков	8
Минимальный разнос TX-TX, кГц	не ограничен
Максимальная полоса TX1-TX2, кГц	25
Потери TX-ANT, dB	-10,5
Усиление антенны, dBd (dBi)	+ 6(8)
Общие потери, dB	-4,5
Уровень подавления шумов на частотах RX, не менее, dB	30
Изоляция TX-TX не менее, dB	65
Импеданс, Ом	50
Пропускная мощность	50

Многоканальные системы радиосвязи, такие как Алтай или MPT1327, с аналогичным частотным распределением в диапазоне 300 - 346 МГц обычно создают много трудностей строителям при создании антенной системы. Это вызвано большим числом каналов и малым частотным разносом между ними. Применение гибридных комбайнеров значительно снижает выходную мощность базовой станции. Эту потерю можно восполнить, применив антенны с высоким усилением. Но большое количество антенн тоже не всегда удается разместить на и так загруженной мачте. Поэтому мы предлагаем применить специальную диаграммообразующую схему, которая позволит на одной мачте разместить все передающие антенны восьми каналов и получить высокое усиление при круговой диаграмме направленности (см. рисунок). Другие, не менее важные достоинства предлагаемой схемы: можно использовать частоты подряд из одного "ствола" и иметь при этом сравнительно малые потери на сложение.

Блок схема AFU-ALS-8A





## 300-360 МГц 8-ми канальная система AFU- ALN-8A

107497, г. Москва Черницынский пр-д. д.7 стр 1.  
Тел.: (495) 775-43-19 (многоканальный)  
Тел./Факс 462-44-14, 462-41-75  
E-mail: radial@radial.ru  
www.radial.ru



Передающий тракт

Рабочий диапазон, МГц	300-360
Число подключаемых передатчиков	8
Минимальный разнос TX-TX	200
Потери TX-ANT, dB	4,2
Изоляция TX-TX не менее, dB	75
КСВ не хуже	1,3
Импеданс, Ом	50
Линейка проходных мощностей, Вт	50, 125, 300

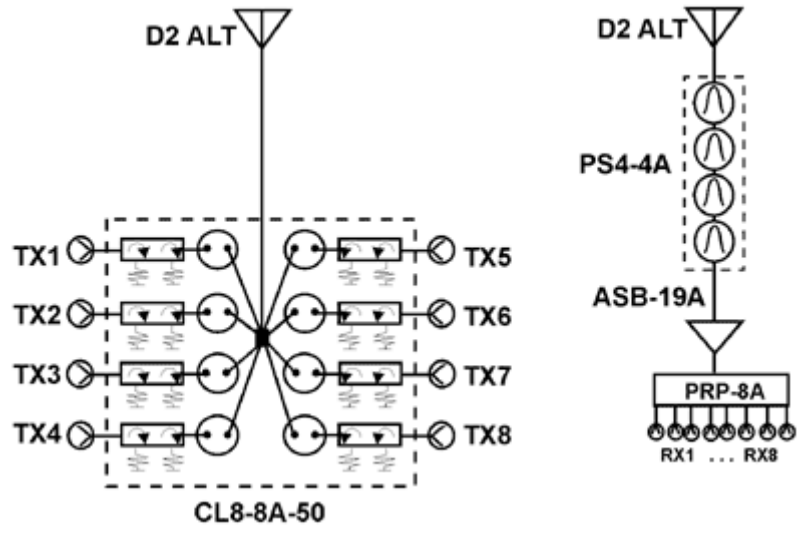
Приемный тракт

---

Число подключаемых приемников	8
Полоса пропускания, МГц	до 3
Усиление, dB	от 0 до +1
Минимальный уровень изоляции RX-RX, dB	30
Типовой уровень изоляции не менее, dB	55

Фирма Радиал представляет полностью укомплектованный антенно-фидерный тракт (АФТ), обеспечивающий прием и передачу на частотах диапазона (300-360 МГц). Для систем Алтай, Колос, Волемот, НРТ 1327. Комбайнер передающего тракта построен на высокочастотных десятидюймовых коаксиальных резонаторах с двойными ферритовыми вентилями, что обеспечивает высокие характеристики изоляции между передающими каналами. Обязательное условие - частотный разнос между передатчиками не менее 200 кГц - реализуется при использовании частот из различных стволов. Преселектор приемного тракта пропускает только частоты приема и подавляет все остальные. Распределитель равномерно (по мощности) разделяет сигнал на заданное количество портов. Малошумящий усилитель компенсирует потери в фидере, преселекторе и распределителе. Объединение четырех таких АФТ образует 32-х канальную систему.

Блок-схема AFU-ALN-8A





## 400-490 МГц 2-х канальная система AFU-TETRA-2U

107497, г. Москва Черницынский пр-д. д.7 стр 1.  
Тел.: (495) 775-43-19 (многоканальный)  
Тел./Факс 462-44-14, 462-41-75  
E-mail: radial@radial.ru  
www.radial.ru



### Электрические характеристики

---

Рабочий диапазон, МГц  
Число подключаемых передатчиков  
Минимальный разнос TX-TX, кГц  
Максимальная полоса TX1-TX4, кГц  
КСВ не хуже  
Потери TX-ANT, dB  
Импеданс, Ом  
Изоляция TX-TX не менее  
Линейка проходных мощностей

### Механические характеристики

---

Число подключаемых приемников  
Полоса пропускания RX1-RX4, не более кГц  
Усиление, dB  
Минимальный уровень изоляции RX-RX, dB  
Типовой уровень изоляции не менее  
Межканальный разнос  
Тип разъемов

