



107497, г. Москва Черницынский пр-д, д.7 стр.1.
Тел.: (495) 775-43-19 (многоканальный)
Тел./Факс 462-44-14, 462-41-75
E-mail: radial@radial.ru
www.radial.ru

Комбайнеры гибридные

| Модель | Число каналов | Изоляция TX/TX | Потери | Мощность режим | Полоса, МГц | Розн. цена руб. |
|----------------|---------------|----------------|--------|----------------|-------------|-----------------|
| CH-2V-50S-R/2 | 2 | 65 | 3,6 | 50 "регуляр" | 140-174 | 42496 |
| CH-2V-50S-X/2 | 2 | 65 | 3.5 | 50 "экстрим" | 140-174 | 49857 |
| CH-2V-50D-R/2 | 2 | 100 | 3.9 | 50 "регуляр" | 140-174 | 61907 |
| CH-2V-50D-X/2 | 2 | 100 | 3.9 | 50 "экстрим" | 140-174 | 70106 |
| CH-2V-125S-R/2 | 2 | 65 | 3.5 | 125 "регуляр" | 140-174 | 69723 |
| CH-2V-125S-X/2 | 2 | 65 | 3.5 | 125 "экстрим" | 140-174 | 75739 |
| CH-2V-125D-R/2 | 2 | 100 | 3.9 | 125 "регуляр" | 140-174 | 93660 |
| CH-2V-125D-X/2 | 2 | 100 | 3.9 | 125 "экстрим" | 140-174 | 99676 |
| CH-3V-50S-R/2 | 3 | 60 | 5.5 | 50 "регуляр" | 140-174 | 76373 |
| CH-3V-50S-X/2 | 3 | 60 | 5.5 | 50 "экстрим" | 140-174 | 87414 |
| CH-3V-50D-R/2 | 3 | 90 | 5,9 | 50 "регуляр" | 140-174 | 103765 |
| CH-3V-50D-X/2 | 3 | 90 | 5.9 | 50 "экстрим" | 140-174 | 116063 |
| CH-4V-50S-R/2 | 4 | 65 | 6,8 | 50 "регуляр" | 140-174 | 107968 |
| CH-4V-50S-X/2 | 4 | 65 | 6.8 | 50 "экстрим" | 140-174 | 122798 |
| CH-4V-50D-R/2 | 4 | 100 | 7,2 | 50 "регуляр" | 140-174 | 140469 |
| CH-4V-50D-X/2 | 4 | 100 | 7.2 | 50 "экстрим" | 140-174 | 156867 |
| CH-5V-50S-R/2 | 5 | 60 | 7.4 | 50 "регуляр" | 140-174 | 132328 |
| CH-5V-50S-X/2 | 5 | 60 | 7.4 | 50 "экстрим" | 140-174 | 150730 |
| CH-5V-50D-R/2 | 5 | 90 | 7.8 | 50 "регуляр" | 140-174 | 185393 |
| CH-5V-50D-X/2 | 5 | 90 | 7.8 | 50 "экстрим" | 140-174 | 205890 |
| CH-4V-125S-R/2 | 4 | 65 | 6,8 | 125 "регуляр" | 140-174 | 159123 |
| CH-4V-125S-X/2 | 4 | 65 | 6.8 | 125 "экстрим" | 140-174 | 164927 |
| CH-4V-125D-R/2 | 4 | 100 | 7,2 | 125 "регуляр" | 140-174 | 226035 |
| CH-4V-125D-X/2 | 4 | 100 | 7.2 | 125 "экстрим" | 140-174 | 238068 |
| CH-2A-50S | 2 | 60 | 3,8 | 50 | 300-360 | 40421 |
| CH-2A-50D | 2 | 90 | 4,2 | 50 | 300-360 | 57755 |
| CH-4A-50S | 4 | 60 | 7,0 | 50 | 300-360 | 103925 |
| CH-4A-50D | 4 | 90 | 7,4 | 50 | 300-360 | 132163 |
| CH-2U-50S-R/2 | 2 | 65 | 3,8 | 50 "регуляр" | 400-490 | 42496 |
| CH-2U-50S-X/2 | 2 | 65 | 3.8 | 50 "экстрим" | 400-490 | 49857 |
| CH-2U-50D-R/2 | 2 | 100 | 4,2 | 50 "регуляр" | 400-490 | 61907 |
| CH-2U-50D-X/2 | 2 | 100 | 4.2 | 50 "экстрим" | 400-490 | 70106 |
| CH-3U-50S-R/2 | 3 | 65 | 5.5 | 50 "регуляр" | 400-490 | 76373 |
| CH-3U-50S-X/2 | 3 | 65 | 5.5 | 50 "экстрим" | 400-490 | 87414 |
| CH-3U-50D-R/2 | 3 | 90 | 5.9 | 50 "регуляр" | 400-490 | 103765 |
| CH-3U-50D-X/2 | 3 | 90 | 5.9 | 50 "экстрим" | 400-490 | 116063 |
| CH-4U-50S-R/2 | 4 | 65 | 7,0 | 50 "регуляр" | 400-490 | 108077 |
| CH-4U-50S-X/2 | 4 | 65 | 7.0 | 50 "экстрим" | 400-490 | 122798 |
| CH-4U-50D-R/2 | 4 | 100 | 7,4 | 50 "регуляр" | 400-490 | 140469 |
| CH-4U-50D-X/2 | 4 | 100 | 7.4 | 50 "экстрим" | 400-490 | 156867 |
| CH-5U-50S-R/2 | 5 | 60 | 7.5 | 50 "регуляр" | 400-490 | 132328 |
| CH-5U-50S-X/2 | 5 | 60 | 7.5 | 50 "экстрим" | 400-490 | 150730 |
| CH-5U-50D-R/2 | 5 | 90 | 7.9 | 50 "регуляр" | 400-490 | 185393 |
| CH-5U-50D-X/2 | 5 | 90 | 7.9 | 50 "экстрим" | 400-490 | 205890 |
| CH-2U-125S-R/2 | 2 | 65 | 3,8 | 125 "регуляр" | 400-490 | 69723 |
| CH-2U-125S-X/2 | 2 | 65 | 3.8 | 125 "экстрим" | 400-490 | 75739 |
| CH-2U-125D-R/2 | 2 | 100 | 4.4 | 125 "регуляр" | 400-490 | 93660 |
| CH-2U-125D-X/2 | 2 | 100 | 4.4 | 125 "экстрим" | 400-490 | 99676 |
| CH-4U-125S-R/2 | 4 | 65 | 7,0 | 125 "регуляр" | 400-490 | 159123 |
| CH-4U-125S-X/2 | 4 | 65 | 7.0 | 125 "экстрим" | 400-490 | 164927 |
| CH-4U-125D-R/2 | 4 | 100 | 7,4 | 125 "регуляр" | 400-490 | 226035 |
| CH-4U-125D-X/2 | 4 | 100 | 7.4 | 125 "экстрим" | 400-490 | 238068 |

* Цена включает НДС

Конструкция гибридных комбайнеров

Передающий комбайнер используется для обеспечения одновременной работы нескольких передатчиков в многоканальной транкинговой системе на одну общую антенну. При этом выходные цепи этих передатчиков будут надежно защищены от мощных сигналов соседних передающих устройств, а также наведенных из эфира. Это позволит предотвратить возникновение интермодуляционных помех.

Различают два типа комбайнеров: гибридные и на объемных резонаторах.

Гибридные комбайнеры - более дешевые по сравнению с резонаторными, широкополосные, надежны и просты в обслуживании, а самое главное, гибридные комбайнеры позволяют складывать сигналы с любым разносом частот, что особенно удобно в случаях, когда канальная сетка имеет разнос 25 кГц. Но у комбайнеров этого типа есть один недостаток - значительные потери в мостах сложения. Так у двухканального комбайнера они составляют 3,5 dB, четырехканального - 7 dB, а восьмиканальный имеет уже 10 dB потерь, то есть в эфир пойдет только 10% мощности передатчика.

Основными элементами конструкции гибридного комбайнера являются ферритовые изоляторы (вентили) и гибридные ответвители. Изоляторы, представляющие собой ферритовые циркуляторы, на один из портов которых присоединена согласованная нагрузка, обеспечивают однонаправленную проводимость сигнала.

Использование в гибридных комбайнерах одиночных или двойных изоляторов позволяет обеспечить уровень изоляции в 60 или 80 dB соответственно.

Гибридный ответвитель работает на принципе фазового сложения двух сигналов. Его уникальность заключается в том, что между входными портами "А" (см. рисунок) существует развязка около 30 dB, а на участке "А-Выход" потери в 3 dB, т.е. половина мощности от каждого передатчика. Именно эта мощность и рассеивается на балластной нагрузке R.

Встроенные в изоляторы нагрузки снижают стоимость комбайнера, применяемого на средних мощностях (50 Вт).

Стандартная панель рассчитана на крепление комбайнеров серии "CH" в 19" стойку.

Отсутствие температурозависимых резонансных цепей разрешает эксплуатацию при любых условиях.

При построении многоканального ретранслятора обязательно позаботьтесь о выходном полосовом фильтре, пропускающем все каналы, заведенные на комбайнер. Как указывалось выше, гибридный комбайнер не имеет узко-резонансных селективных цепей и сам по себе не устраняет излучение шумов передатчиков в эфир.

Фирмой "Радиал" выпускаются комбайнеры на диапазоны 136-174, 300-360, 400-490 МГц для объединения 2-х и 4-х передатчиков.

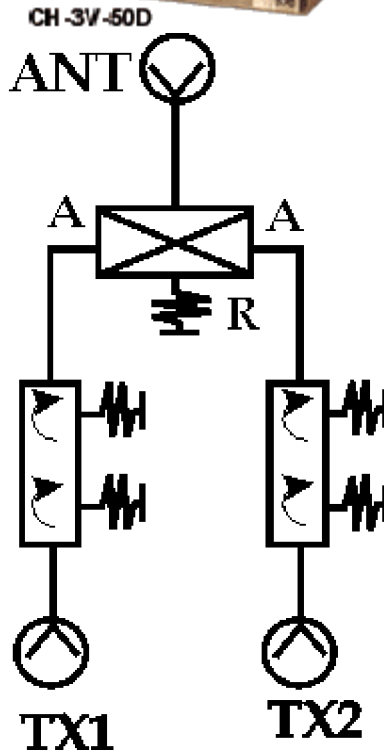
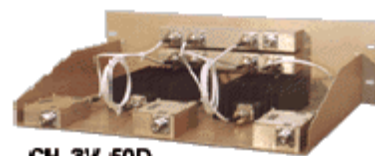


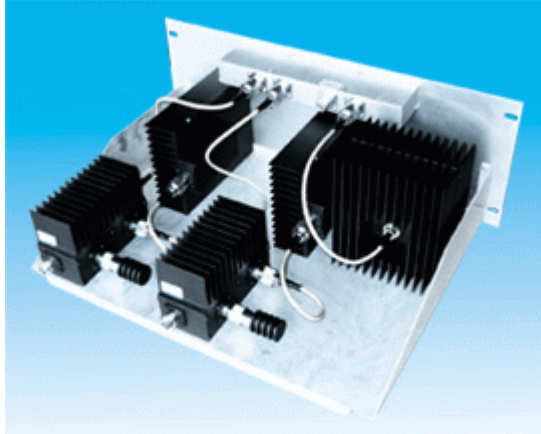
Схема двухканального гибридного комбайнера на двойных вентилях



140-174 МГц
Комбайнеры гибридные CH-
2V-50S(D)-R/2(X/2),
CH-4V-50S(D)-R/2(X/2), CH-2V-
125S(D)-R/2(X/2),
CH-4V-125S(D)-R/2(X/2)

107497, г. Москва Черницынский пр-д. д.7 стр 1.
 Тел.: (495) 775-43-19 (многоканальный)
 Тел./Факс 462-44-14, 462-41-75
 E-mail: radial@radial.ru
 www.radial.ru

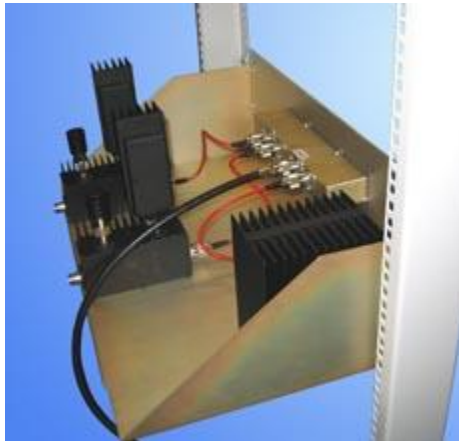
CH-2V-125D-X/2



CH-3V-125D-R/2



CH-2V-125D-R/2



CH-2V-50-X/2



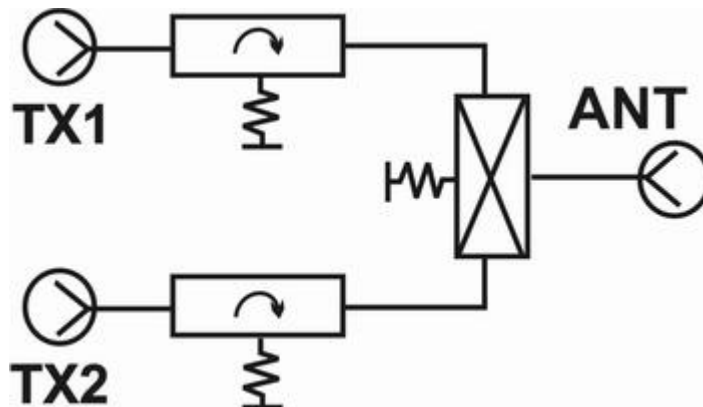
Электрические характеристики

Для всех моделей: рабочий диапазон 140-174 МГц, рабочая полоса 7 МГц, импеданс 50 Ом, минимальный разнос TX-TX не ограничен, разъемы N-мама.

| Модель | Число каналов | Потери TX-ANT, dB | Изоляция TX-TX не менее, dB | Изоляция ANT-TX не менее, dB | Мощность не более, Вт | Масса, кг | Габариты, мм |
|---------------------|---------------|-------------------|-----------------------------|------------------------------|-----------------------|-----------|--------------|
| CH-2V-50S-R/2(X/2) | 2 | 3,6 | 65 | 33 | 50 | 3,12 | 485x88x350 |
| CH-2V-50D-R/2(X/2) | 2 | 4 | 100 | 63 | 50 | 3,36 | 485x88x350 |
| CH-4V-50S-R/2(X/2) | 4 | 6,8 | 65 | 36 | 50 | 6,6 | 485x175x350 |
| CH-4V-50D-R/2(X/2) | 4 | 7,2 | 100 | 66 | 50 | 7,1 | 485x175x350 |
| CH-2V-125S-R/2(X/2) | 2 | 3,6 | 65 | 33 | 125 | 4,9 | 485x88x350 |
| CH-2V-125D-R/2(X/2) | 2 | 4 | 100 | 63 | 125 | 5,4 | 485x88x350 |
| CH-4V-125S-R/2(X/2) | 4 | 6,8 | 65 | 36 | 125 | 11,2 | 485x350x350 |
| CH-4V-125D-R/2(X/2) | 4 | 7,2 | 100 | 66 | 125 | 12,3 | 485x350x350 |

Эти гибридные комбайнеры удобны в эксплуатации в системах с любым частотным разносом и благодаря отсутствию в их конструкциях узкорезонансных элементов, они не нуждаются в термостабилизации, что позволяет устанавливать их прямо "под антеннами". Применение гибридных двух- или четырехканальных комбайнеров на одиночных изоляторах (CH-2V-50/125S-R/2(X/2) и CH-4V-50/125S-R/2(X/2)) допускается в местах установки с не очень высокой плотностью передающих устройств. Если же рядом с вашей антенной расположены антенны других компаний, то стоит применить гибридные комбайнеры на двойных изоляторах (CH-2V-50/125D-R/2(X/2) и CH-4V-50/125D-R/2(X/2)), которые обеспечат большую защиту как от сигналов из эфира, так и от передатчиков других каналов. Не забудьте установить выходной полосовой фильтр, рассчитанный на пропускание всех сложенных каналов и устранение шумов передатчиков. Комбайнеры класса Regular (R) обеспечивают работу передающего тракта во временном режиме эксплуатации TX/RX =1:5, то есть когда рабочая нагрузка на передатчики системы невысокая. Комбайнеры класса Extreme (X) применяются в случае работы ретрансляторов с повышенной нагрузкой (до 100 % цикла). Это более дорогие высоконадежные изделия с вентилями на радиаторах (которые не позволяют перегреваться ферритам) и более массивными выносными нагрузками.

Схема гибридного комбайнера CH-2V-50S-R/2(X/2)

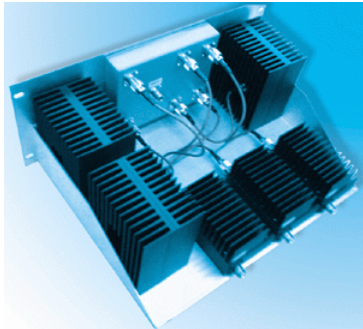




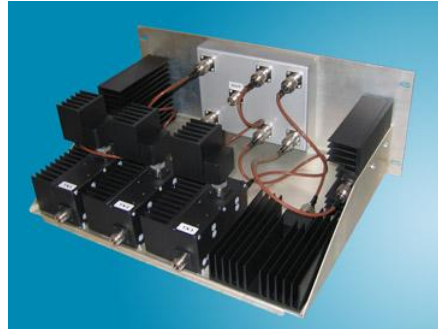
140-174, 400-490 МГц Комбайнеры гибридные CH-3V-50S/D-R/2(X/2), CH-5V-50S/D-R/2(X/2), CH-3U-50S/D-R/2(X/2), CH-5U-50S/D-R/2(X/2)

107497, г. Москва Черныцынский пр-д. д.7 стр 1.
Тел.: (495) 775-43-19 (многоканальный)
Тел./Факс 462-44-14, 462-41-75
E-mail: radial@radial.ru
www.radial.ru

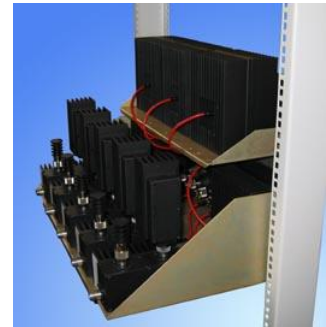
CH-3V-50D-R/2



CH-3U-50D-X/2



CH-5V-125D-R/2 в стойке



Электрические характеристики

| Модель | CH-3V-50S/D-R/2(X/2) | CH-3U-50S/D-R/2(X/2) | CH-5V-50S/D-R/2(X/2) | CH-5U-50S/D-R/2(X/2) |
|------------------------------|----------------------|----------------------|----------------------|----------------------|
| Рабочий диапазон, МГц | 140-174 | 400-490 | 140-174 | 400-490 |
| Рабочая полоса, МГц | 7 | 14 | 7 | 14 |
| Импеданс, Ом | 50 | 50 | 50 | 50 |
| Число каналов | 3 | 3 | 5 | 5 |
| Потери TX-ANT, dB | 5,5/5,9 | 5,5/5,9 | 7,4/7,8 | 7,5/7,9 |
| Изоляция TX-TX не менее, dB | | | 60/90 | |
| Изоляция ANT-TX не менее, dB | | | 35/65 | |
| Мощность не более, Вт | | | 50 | |
| Минимальный разнос TX-TX | | | не ограничен | |

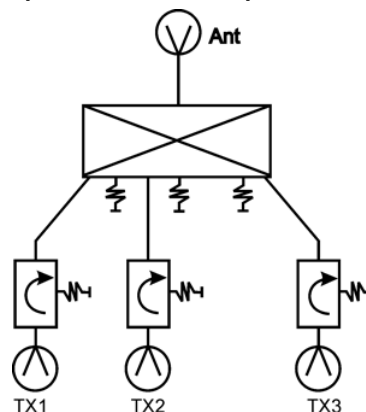
Механические характеристики

| Модель | CH-3V-50S/D-R/2(X/2) | CH-3U-50S/D-R/2(X/2) | CH-5V-50S/D-R/2(X/2) | CH-5U-50S/D-R/2(X/2) |
|--------------|----------------------|----------------------|----------------------|----------------------|
| Масса, кг | 4,83/5,18 | 4,83/5,18 | 7,8/8,9 | 7,8/8,9 |
| Габариты, мм | 485x88x350 | | 485x233x350 | |
| Разъемы | N-типа | | | |

Специалистами нашей компании разработаны новые модели гибридных комбайнеров на 3 передатчика. Их основная особенность - равные потери на всех каналах. Гибридные комбайнеры рассчитаны на крепление в стандартную 19" стойку. Производитель настраивает комбайнер на рабочие частоты заказчика.

Комбайнеры класса Regular (R) обеспечивают работу передающего тракта во временном режиме эксплуатации TX/RX =1:5, то есть когда рабочая нагрузка на передатчики системы невысокая. Комбайнеры класса Extreme (X) применяются в случае работы ретрансляторов с повышенной нагрузкой (до 100 % цикла). Это более дорогие высоконадежные изделия с вентилями на радиаторах (которые не позволяют перегреваться ферритам) и более массивными выносными нагрузками.

Схема гибридного комбайнера CH-3V-50S-R/2(X/2)

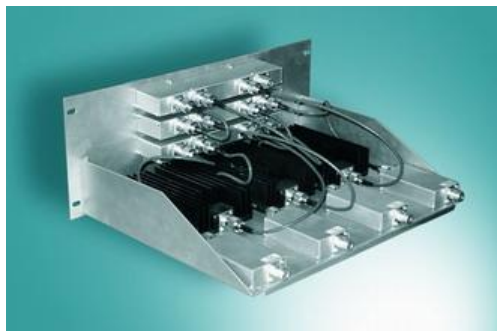




300-360 МГц Комбайнеры гибридные СН-2А-50S, СН-2А-50D, СН-4А-50S, СН-4А-50D

107497, г. Москва Черницынский пр-д. д.7 стр.1.
Тел.: (495) 775-43-19 (многоканальный)
Тел./Факс 462-44-14, 462-41-75
E-mail: radial@radial.ru
www.radial.ru

СН-4А-50D



Электрические характеристики

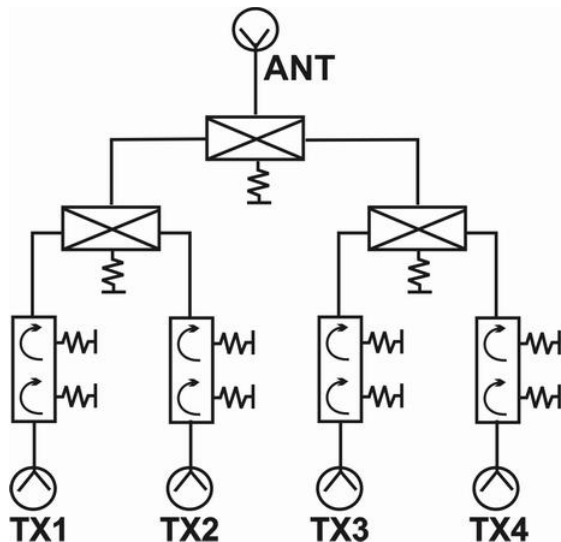
| Модель | СН-2А-50S | СН-2А-50D | СН-4А-50S | СН-4А-50D |
|------------------------------|-----------|-----------|--------------|-----------|
| Рабочий диапазон, МГц | | | 300-360 | |
| Рабочая полоса, МГц | | | 14 | |
| Импеданс, Ом | | | 50 | |
| Число каналов | | 2 | | 4 |
| Потери ТХ-АНТ, dB | 3,8 | 4,2 | 7 | 7,4 |
| Изоляция ТХ-ТХ не менее, dB | 60 | 90 | 60 | 90 |
| Изоляция АНТ-ТХ не менее, dB | 33 | 63 | 36 | 66 |
| Мощность не более, Вт | | | 50 | |
| Минимальный разнос ТХ-ТХ | | | не ограничен | |

Механические характеристики

| Модель | СН-2А-50S | СН-2А-50D | СН-4А-50S | СН-4А-50D |
|--------------|-----------|------------|-----------|-------------|
| Масса, кг | 3,12 | 3,36 | 6,6 | 7,1 |
| Габариты, мм | | 485x88x350 | | 485x175x350 |
| Разъемы | | | N-типа | |

Диапазон 300 МГц всегда отличался своей специфичностью, а именно, сеткой частот с шагом строго 25 кГц. Это было связано с делением по "стволам" в системе "Алтай". Радиостанции Речного регистра также используют аппаратуру с такой кратностью частот. Растущая с каждым годом потребность в каналах связи в большей мере разрешается благодаря использованию именно этого диапазона. Таким образом, комбайнеры СН-4(2)А-50S(D) оказывается самым удачным решением при построении многоканальной системы, работающей на одну антенну. Совместно с антенной DS8 ALT, дуплексером DPS4-4A, приемной распределительной панелью PRP-2(4)A проблема АФУ у вас будет полностью решена. Гибридные комбайнеры рассчитаны на крепление в стандартную 19" стойку. Производитель настраивает комбайнер на рабочие частоты заказчика.

Схема гибридного комбайнера СН-4А-50D





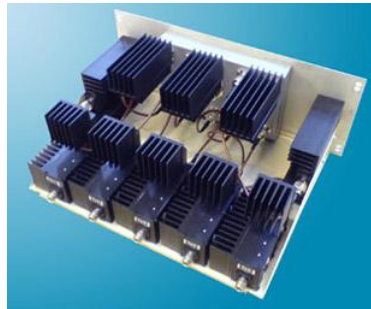
400-490 МГц Комбайнеры гибридные CH-2U-50S(D)-R/2(X/2), CH-4U- 50S(D)-R/2(X/2), CH-2U-125S(D)-R/2(X/2), CH-4U- 125S(D)-R/2(X/2)

107497, г. Москва Черницынский пр-д, д.7 стр.1.
Тел.: (495) 775-43-19 (многоканальный)
Тел./Факс 462-44-14, 462-41-75
E-mail: radial@radial.ru
www.radial.ru

CH-4U-50D-X/2



CH-5U-50D-X/2



CH-2U-50D-X/2



Электрические характеристики

Для всех моделей: рабочий диапазон 400-490 МГц, рабочая полоса 30 МГц, импеданс 50 Ом, минимальный разнос TX-TX не ограничен, разъемы N-мама.

Механические характеристики

| Модель | Число каналов | Потери TX-ANT, dB | Изоляция TX-TX не менее, dB | Изоляция ANT-TX не менее, dB | Мощность не более, Вт | Масса, кг | Габариты, мм |
|---------------------|---------------|-------------------|-----------------------------|------------------------------|-----------------------|-----------|--------------|
| CH-2U-50S-R/2(X/2) | 2 | 3,8 | 65 | 33 | 50 | 3,12 | 485x88x350 |
| CH-2U-50D-R/2(X/2) | 2 | 4,2 | 100 | 63 | 50 | 3,36 | 485x88x350 |
| CH-4U-50S-R/2(X/2) | 4 | 7 | 65 | 36 | 50 | 6,6 | 485x175x350 |
| CH-4U-50D-R/2(X/2) | 4 | 7,4 | 100 | 66 | 50 | 7,1 | 485x175x350 |
| CH-2U-125S-R/2(X/2) | 2 | 3,8 | 65 | 33 | 125 | 4,9 | 485x88x350 |
| CH-2U-125D-R/2(X/2) | 2 | 4,4 | 100 | 63 | 125 | 5,4 | 485x88x350 |
| CH-4U-125S-R/2(X/2) | 4 | 7 | 65 | 36 | 125 | 11,2 | 485x350x350 |
| CH-4U-125D-R/2(X/2) | 4 | 7,4 | 100 | 66 | 125 | 12,3 | 485x350x350 |

Переход к новой 12,5 кГц сетке с целью уплотнения частотных каналов и увеличения ресурсов вызывает все больший интерес к комбайнерам, собранным по гибридной схеме. Особенно это относится к транкинговым системам в городах, где сильно развита сотовая связь стандарта NMT 450i. Современная обстановка, когда одна мачта изобилует передающими средствами, требует серьезного отношения к применению устройств, предотвращающих интермодуляционные помехи. Одними из таких устройств и являются представленные комбайнеры. Применение гибридных двух- или четырехканальных комбайнеров на одиночных изоляторах (CH-2U-50/125S-R/2(X/2) и CH-4U-50/125S-R/2(X/2)) допускается в местах установки с не очень высокой плотностью передающих устройств. Если же рядом с вашей антенной расположены антенны других компаний, то стоит применить гибридные комбайнеры на двойных изоляторах (CH-2U-50/125D-R/2(X/2) и CH-4U-50/125D-R/2(X/2)), которые обеспечат большую защиту как от сигналов из эфира, так и от передатчиков других каналов.

Комбайнеры класса Regular (R) обеспечивают работу передающего тракта во временном режиме эксплуатации TX/RX =1:5, то есть когда рабочая нагрузка на передатчики системы невысокая. Комбайнеры класса Extreme (X) применяются в случае работы ретрансляторов с повышенной нагрузкой (до 100 % цикла). Это более дорогие высоконадежные изделия с вентилями на радиаторах (которые не позволяют перегреваться ферритам) и более массивными выносными нагрузками.

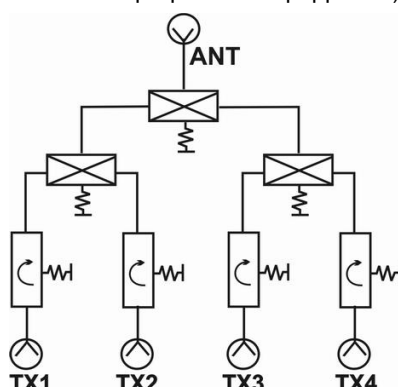


Схема гибридного комбайнера CH-4U-125S